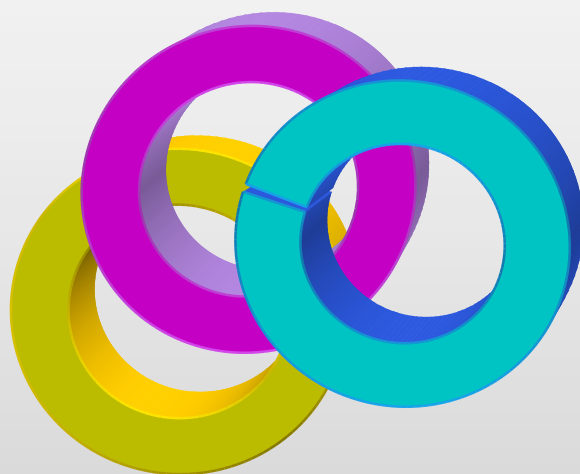


OMO GRASSI



**TAVOLE GIREVOLI PIANE DI PRECISIONE
PLATEAUX TOURNANTES PLANES DE PRECISION
PRECISION HORIZONTAL ROTARY TABLES**

Mod. TG



Per informazioni o ordinativi: tel.: 0321 998874—960282
Email: amministrativo@omograssi.it





TAVOLE GIREVOLI DI PRECISIONE PIANE mod.TG

Descrizione del prodotto

L'eccezionale minima altezza, la precisione, la durata, la massima rigidità, il bloccaggio assiale della piastra rotante, sono alcuni dei pregi delle nostre TAVOLE GIREVOLI.

Esse sono dotate di:

- **TAMBURO GRADUATO** per divisioni angolari avente ristrettissime tolleranze. E' possibile eseguire tutte le divisioni comprese fra 2 e 360 (inclusi i numeri primi) ed oltre.
Per i modelli TG in produzione 1 giro = 4° - ogni linea = 1' (Con le linee incise sulla scatola porta tamburo è possibile ottenere una lettura di 5" (secondi).

Oppure

- **DOPPIO DISCO DIVISORE FORATO** (in acciaio) per divisioni indirette, forato su entrambe le facce.

Questi due gruppi sono intercambiabili tra di loro.

I modelli TG da Ø 200 a Ø 500 hanno la possibilità di disinnesto della vite senza fine dalla corona dentata per eseguire la rotazione manuale rapida della piastra girevole.

Il basamento ha la grondaia per il convogliamento del liquido refrigerante.

N.B. Le tavole possono essere fornite con un VISUALIZZATORE ANGOLARE DI QUOTE SEPARATO (a led - Volt.220/50 di serie - richiedere depliant specifico).

CARATTERISTICHE COSTRUTTIVE

Basamento e piattaforma in ghisa sorbitico perlitica con aggiunta di NiCrCu indeformabile e stagionata. Le perfette nervature interne garantiscono l'indeformabilità.

Ruota elicoidale in materiale speciale con dentatura di massima precisione. La centratura avviene con tolleranze max.di 0,01 mm.

Vite senza fine costruita in acciaio di alta resistenza, indeformabile, bonificata e rettificata anche sul filetto.

Rapporto di riduzione vite senza fine/corona dentata:

90 : 1

Montaggio su cuscinetti assiali con boccola eccentrica per la ripresa del gioco della vite.

Montaggio della piastra e del basamento in **accoppiamento conico**.

Doppio Bloccaggio rapido assiale della tavola (manuale).

Boccola centrale cilindrica, temprata e rettificata con tolleranze H7.

Possibilità di regolazione dei giochi: assiale, radiale e tra vite senza fine e corona dentata.

La piastra rotante e tutte le basi sono rettificatae.

Le tavole vengono fornite con certificato di collaudo secondo le norme STANIMUC tabella UNI 5069 e con certificato di garanzia (mesi 12).



PLATEAUX TOURNANTS DE PRECISION à POSITION HORIZONTALE mod.TG

Description du produit

Hauteur réduite, rigidité et précision maximum, blocage axial du plateau tournant sont les principales caractéristiques de nos TABLES TOURNANTES.

Elles sont pourvues de

- **TAMBOUR GRADUE** pour des divisions angulaires avec une tolérance minimum. Il permet d'effectuer 2 à 360 divisions angulaires, y compris les divisions des nombres premiers.
Pour les modèles TG du Ø 200 au Ø 500 1 tour = 4° - 1 graduation = 1 minute (Les graduations gravées sur le tambour permet d'obtenir une appréciation à 5 secondes.

Ou

- **DOUBLE DISQUE DIVISEUR PERCE** pour des divisions indirectes. Ce disque est en acier. Il est percé des 2 côtes. Il peut être monté uniquement sur les modèles TG du Ø 200 au Ø 500.

Ces deux groupes sont interchangeables.

Les modèles TG du Ø 200 au Ø 500 ont la possibilité de débrayage de la vis sans fin de la couronne dentée pour exécuter la rotation manuelle rapide du plateau tournant.

La base de la table est pourvue de gouttière pour le liquide réfrigérant.

N.B. Les tables peuvent être équipés d'un système de lecture angulaire digitale (catalogue détaillé sur demande).

CARACTERISTIQUES TECHIQUES

Base et plateau en fonte sorbitique perlitique et Ni+Cr+Cu indéformable. Les nervures internes assurent une rigidité et une stabilité parfaite de l'ensemble.

Roue hélicoïdale à denture de haute précision réalisée avec un matériau spécial. Le centrage de celle-ci est réalisé avec une tolérance inférieure à 0.010 mm.

Vis sans fin à filet rectifié en acier de haute résistance et à rattrapage de jeu.

Rapport de réduction entre vis sans fine/couronne dentée:

90 : 1

Montage sur coussinets axiaux avec douille excentrique pour la reprise du jeu de la vis sans fin.

Montage du plateau et de la base en **accouplement conique**.

Double Blocage axial et rapide de la table (manuel).

Douille centrale cylindrique trempée et rectifiée avec une tolérance H7.

Réglage des jeux: axial, radial, entre vis sans fin et couronne dentée.

Le plateau tournant et toutes les bases sont rectifiés.

Toutes les tables sont livrées avec certificat d'épreuve selon les normes STANIMUC table UNI 5069 et certificat de garantie de douze mois.



PRECISION HORIZONTAL ROTARY TABLES mod.TG

Product Description

Minimum height, precision, durability, maximum rigidity and axial locking of the rotary plates are only some qualities of our ROTARY TABLES.

They are provided with:

- **GRADUATED DRUM** for angular divisions, with minimum tolerances. The graduated drum allows to obtain all the indexings from 2 to 360 and over, prime numbers included.
For models TG from \varnothing 200 to \varnothing 500 1 rev. = 4° each line = 1' (With the scale graved on the drum box it's possible to read 5".)

Or

- **DOUBLE DIVIDING DISC** (made in steel) for indirect divisions (only for models TG 200-250-300-400-500). It is pierced on both sides.

The groups are interchangeable.

Models TG from \varnothing 200 to \varnothing 500 have the possibility to disengage the worm screw from the crown wheel to execute the manual quick rotation of the rotary plate.

The base is provided with a gutter for the coolant.

N.B: Tables can be delivered with SEPARATED DIGITAL ANGULAR READOUT (with led - standard voltage 220/50 - catalog on request).

CONSTRUCTIVE CHARACTERISTICS

Base and plate in indeformable seasoned sorbitic-pearlitic cast iron with Ni+Cr+Cu. Accurately made internal ribs guarantee indeformability.

Helicoidal wheel of special material with high precision toothing. Centering is obtained with tolerance of 0,01 mm.max.

Worm screw made in high tensile steel, indeformable, hardened and ground on the thread too.

Worm-wheel ratio:

90 : 1

Assembly on thrust bearings with eccentric bush for worm screw backlash adjustment.

Plate and base assembly in taper fit.

Rapid double axial locking of the rotary plate (by hand).

Cylindrical central ferrule hardened and ground, in H7 tolerance.

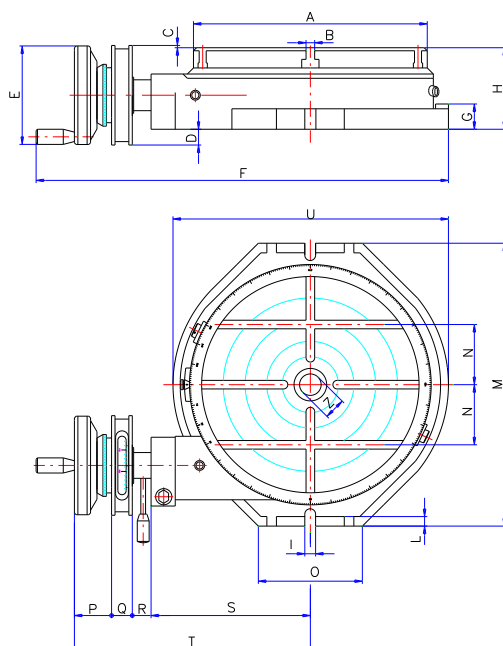
Possibility of adjustment of any backlash: axial, radial, between worm screw and crown wheel

Rotary plate and base are ground.

Rotary tables are supplied with testing certificate according to STANIMUC standards, table UNI 5069 and warranty certificate (twelve months)

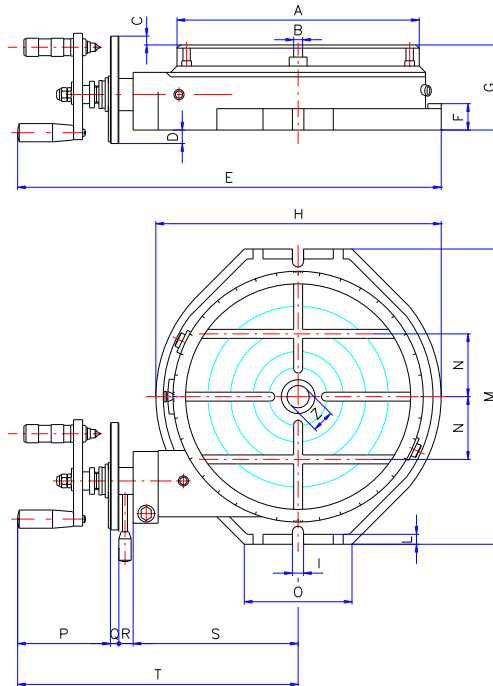
DATI TECNICI	DONNEES TECHNIQUES	TECHNICAL DATA	Ø mm	200	250	300	400	500
Massimo carico di trasporto	Charge de transport maxi	Load capacity	kg.	200	300	400	500	650
Coppia di ribaltamento (a tavola sbloccata)	Moment de flexion (à table débloquée)	Bending moment (with free table)	Nm.	80	84	92	293	348
Diametro boccola centrale	Diam.douille centrale	Central ferrule dia.	mm.	25	30	30	35	40
Peso netto	Poids net	Net weight	kg.	25	33	52	90	146

MISURE D'INGOMBRO - MESURES D'ENCOMBREMENT - OVERALL DIMENSIONS



VERSIONE CON TAMBURO GRADUATO - VERSION AVEC TAMBOUR GRADUE - GRADUATED DRUM VERSION

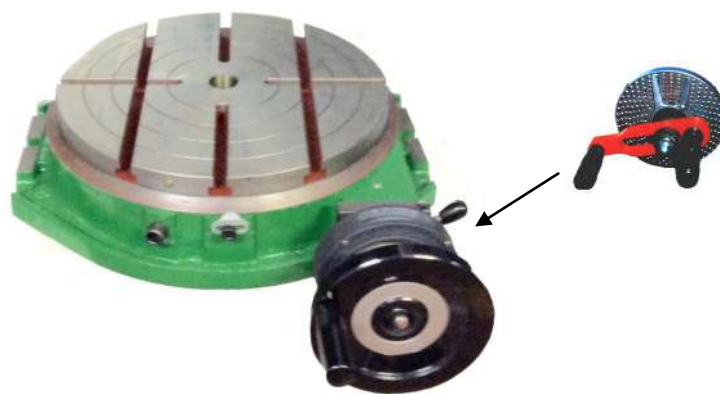
Ø	A	B	C	D	E	F	G	H	I	L	M	N	O	P	Q	R	S	T	U	Z
200	200	10	+15	48	150	415	21	86	13	15	278	50	125	54	30	12	122	285	265	25
250	250	12	+2	35	150	465	25	100	15	21	340	65	150	55	30	9	153	320	310	30
300	300	12	+4	43	150	542	23	100	18	20	395	75	200	58	30	8	190	347	390	30
400	400	14	-3	37	175	650	23	112	18	20	500	100	210	58	30	8	235	410	490	35
500	500	14	-5	26	175	730	50	122	18	25	600	125	210	58	30	8	265	440	590	40



VERSIONE CON DISCO FORATO - VERSION AVEC DISQUE PERCE - PIERCED DISC VERSION

Ø	A	B	C	D	E	F	G	H	I	L	M	N	O	P	Q	R	S	T	U	Z
200	200	10	13	42	330	26	86	265	14	13	276	50	130	130	12	25	119	286	265	25
250	250	12	6	35	465	38	100	310	18	17	340	58	148	127	12	25	143	307	310	30
300	300	12	-2	40	532	30	102	387	18	19	391	75	197	127	12	25	179	343	390	30
400	400	14	-8	37	635	32	112	490	18	20	496	100	212	127	12	25	229	393	490	35
500	500	14	-11	28	705	37	122	585	18	27	602	125	206	127	12	25	245	409	590	40

Le caratteristiche meccaniche, tecniche, costruttive e dimensionali riportate nel presente opuscolo non sono impegnative e possono essere modificate.
 Les caractéristiques mécaniques, techniques, constructives et dimensionnelles indiquées dans cette brochure ne sont pas impératives et peuvent être modifiées.
 Mechanical, technical, building and dimensional characteristics contained in this catalog are not binding and they are subject to modifications.





OMO GRASSI



Via Gallarate, 108

S.S. Malpensa

28047 OLEGGIO (NO)

ITALY

Tel.: +390321 998874 - 960282

website: www.omograssi.it

E-mail: tecnico@omograssi.it